

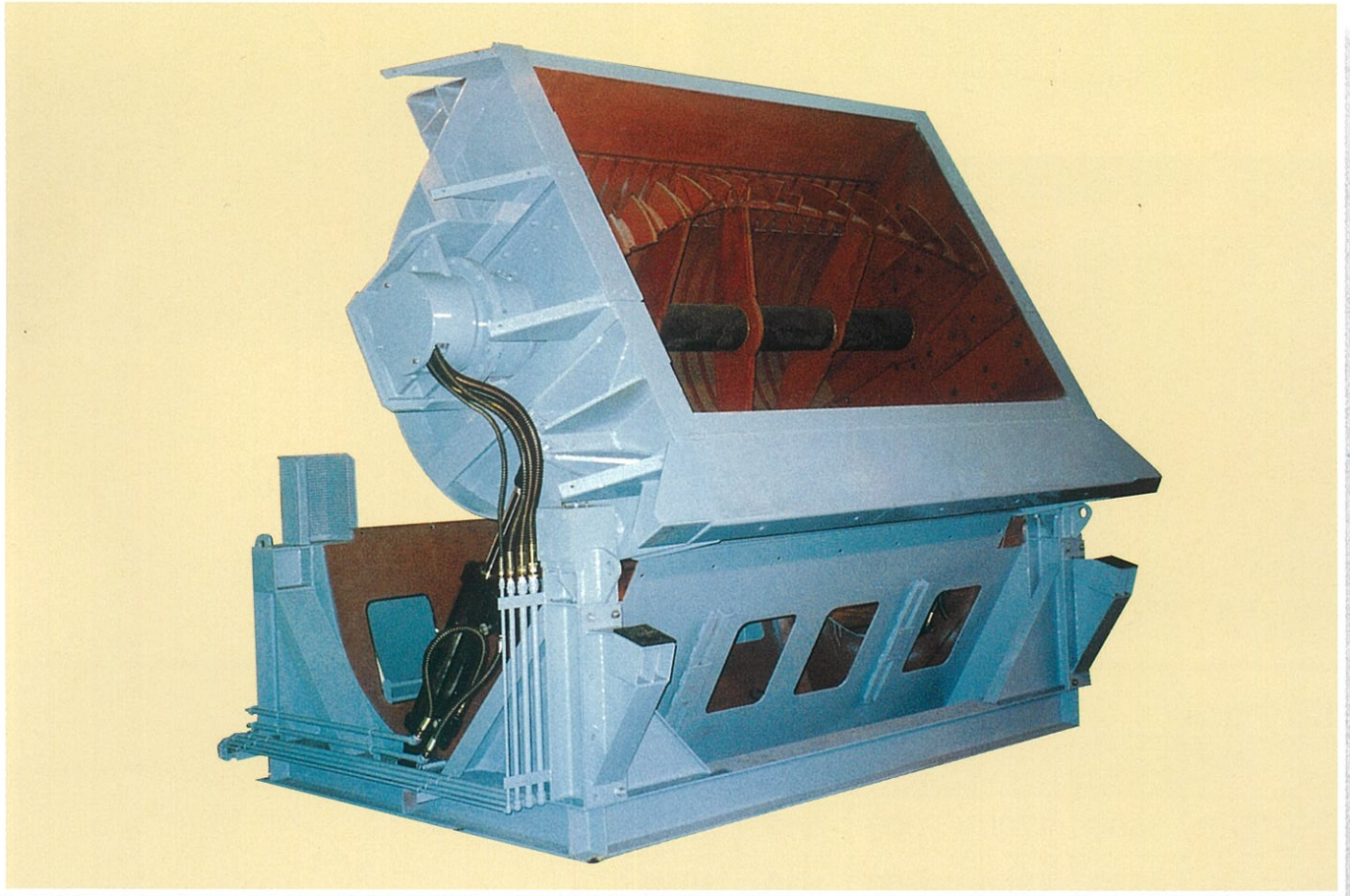
# KOMAKI

特許申請中

# ローリンググリズリー

(油圧回転式グリズリー)

今まで不可能であった粘性の原料も選別可能



●あらゆる原料・製品の選別に対応できます。

掻き回して(強制的に)選別するため、泥や粘土のように粘性の強い原料・製品にも最適です。

●目開きサイズは変更可能です。

グリズリーバーを取り替えることにより、目開きは基本ピッチの範囲内で自由に変更できます。

●作業時のロスがありません。

無線操縦により、作業車より乗り降りせずに本体を自由に操作できます。

●環境への配慮をしています。

油圧で運転しますので、振動・騒音が抑えられます。

●運転は常に安全です。

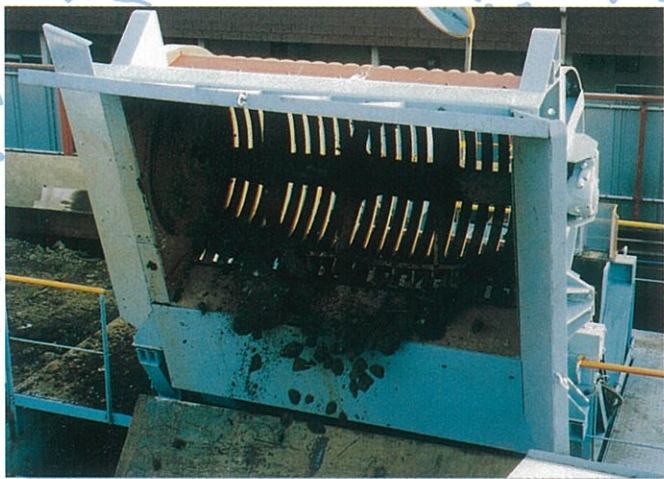
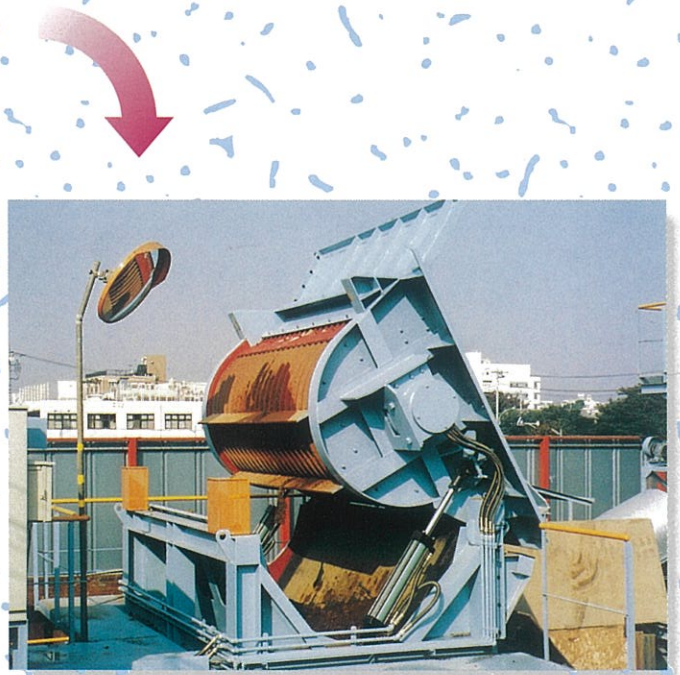
操作盤に保護回路を組込み、より安全性を高め、常に安心して運転できます。

●経済性優れています。

メンテナンスが容易で、ランニングコストの軽減が計れます。

## 小牧工業株式会社

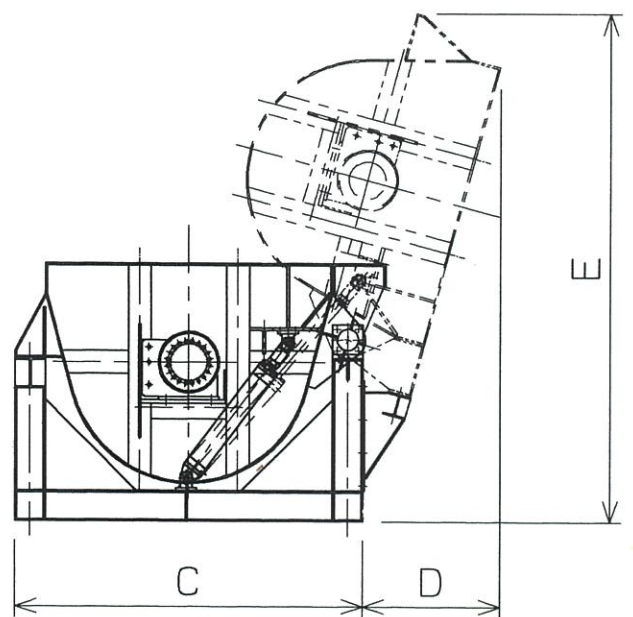
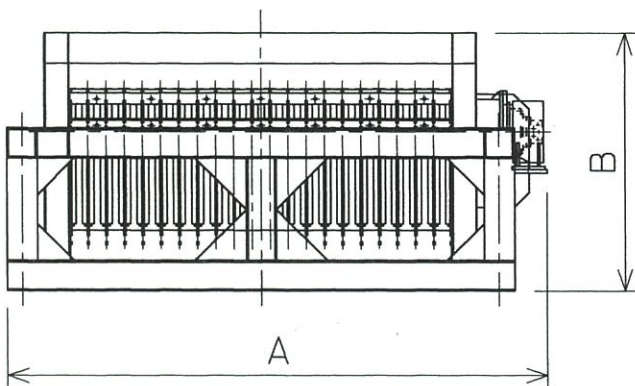
# ローリンググリズリー



## 外形寸法 (mm)

形式	寸法	A	B	C	D	E
RG-1225		3600	1700	2300	910	3360
RG-1430		4350	1850	2600	930	3850

仕様・寸法等は予告なく変更することがあります。



## 小牧工業株式会社

本社・工場 愛知県小牧市大字三ツ淵976-3 ☎0568-75-1414  
 犬山工場 愛知県犬山市字佐ヶ瀬37-8 ☎0568-68-1814