

特許登録済

ウルトラ分級機

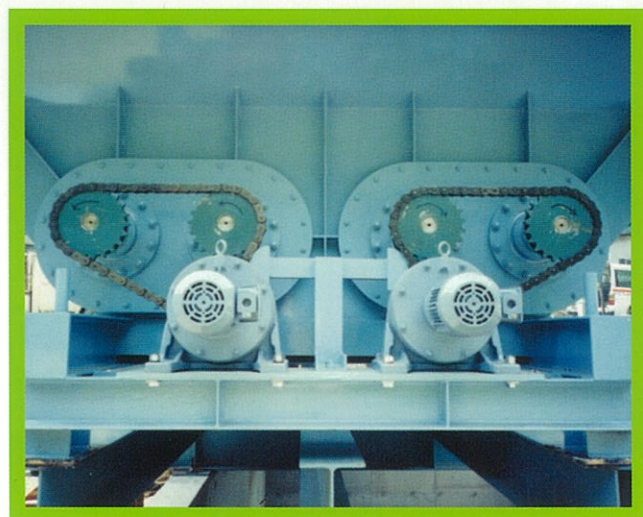
300メッシュ回収に成功!!



▲ ウルトラ分級機 (全影)



プール上に設置された水切篩 (コンパクト化)



スパイラル駆動部と信頼性の高い水中メタル



小牧工業 株式会社

■本社工場

〒485-0075 愛知県小牧市大字三ツ渚字西門976-3
TEL.0568-75-1414 FAX.0568-75-1221

■犬山工場

〒484-0018 愛知県犬山市字宇佐ヶ瀬37-8
TEL.0568-68-1814 FAX.0568-68-1816

【ウルトラ分級機 4大特長】

① マジックプール

本機は大型のプールと極めて長い調整式堰を設け、オーバーフローの流速を抑えることにより、微細砂の捕捉率が大幅に向上し他社機の追従を許しません。

② 最も信頼出来る水中メタルを使用

水中メタルは、重機のトラックローラを使用し、抜群のシール性・耐久性によりメンテナンス不要です。

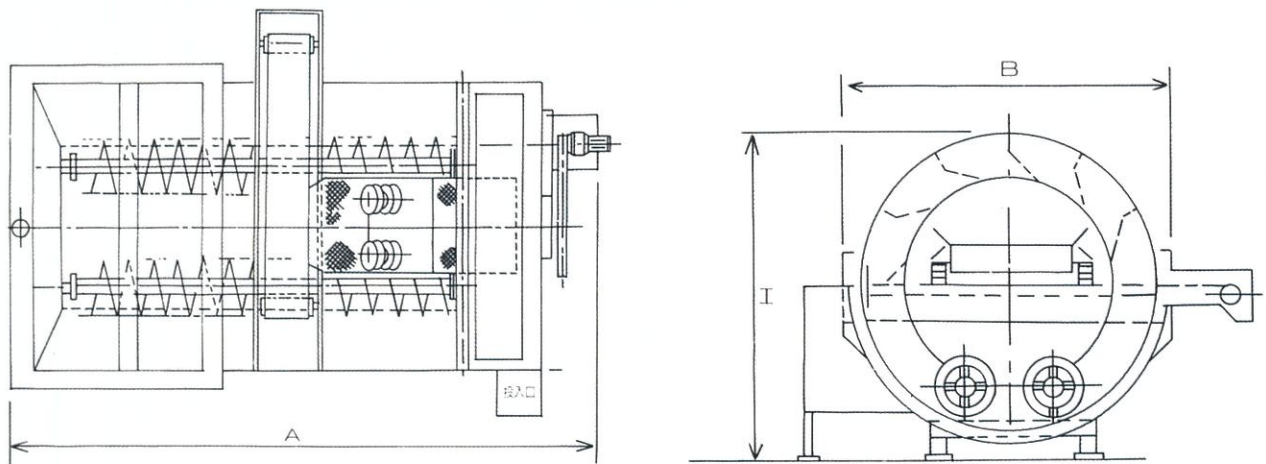
③ コンパクト設計化

プール上に水切篩を設置したことにより、コンパクト化に成功。

④ 汚水処理設備の負荷の軽減

300メッシュ以上捕捉に成功したことにより汚水設備の負荷を軽減しました。

ULTRA



能力及び寸法表

機種	能力	スパイラル	処理水量	バケット	スクルー	脱水篩	A	B	H
			m ³ /n	動力KW	動力KW	動力KW			
UB-80N	60~90ton/hr	2連式	150~250	2.2	1.5×2	1.2×2	10,450	3,200	3,700
UB-100G	80~120ton/hr	4連式	200~300	3.7	2.2×2	1.6×2	8,775	4,900	4,400
UB-200G	120~160ton/hr	4連式	400~600	5.5	2.2×2	2.2×2	10,480	5,000	4,400

※本カタログ記載の内容は、改良のため予告なく変更する場合があります。